

Établissement : _____

Date : _____

No de commande : _____

Évalué par : _____

Livré à : _____

Manuel d'utilisation : Français Anglais

Identifiant de la personne assurée : _____

Version Web Version papier

	Description de l'appareil	Prix	No RAMQ
1	Base de positionnement TANGO CE 1 (BPO-GM3-B-P1) avec mécanisme de bascule manuel 0° à 40°, capacité de charge maximale de 350 lb Poids du client(e): lb	1 285 \$	7216292 <input checked="" type="checkbox"/>

Description des composants										
Dimensions de siège										
2	Largeur de siège	14 po <input type="checkbox"/>	15 po <input type="checkbox"/>	16 po <input type="checkbox"/>	17 po <input type="checkbox"/>	18 po <input type="checkbox"/>	19 po <input type="checkbox"/>	S.F.	--	
			20 po <input type="checkbox"/>	21 po <input type="checkbox"/>	22 po <input type="checkbox"/>	23 po <input type="checkbox"/>	24 po <input type="checkbox"/>			
3	Profondeur de siège		15 po <input type="checkbox"/>	16 po <input type="checkbox"/>	17 po <input type="checkbox"/>	18 po <input type="checkbox"/>	19 po <input type="checkbox"/>	S.F.	--	
				19 po <input type="checkbox"/>	20 po <input type="checkbox"/>	21 po <input type="checkbox"/>	22 po <input type="checkbox"/>	S.F.		

Siège			
4	Rigide	S.F.	7216293 <input type="checkbox"/>
5	À treillis élastique 2	495 \$	7810014 <input type="checkbox"/>
6	Non requis	S.F.	-- <input type="checkbox"/>

Dossier			
7	Poignée de poussée, avec gaine de préhension	S.F.	7216298 <input checked="" type="checkbox"/>
8	Plaque rigide	S.F.	7216294 <input type="checkbox"/>
9	Souple réglable en tension	S.F.	7216295 <input type="checkbox"/>
10	Montants de dossier droit réglable en angle Spécifier l'angle d'inclinaison : 90° <input type="checkbox"/> 95° (std) <input type="checkbox"/> 100° <input type="checkbox"/> 105° <input type="checkbox"/> 110° <input type="checkbox"/> 115° <input type="checkbox"/> 120° <input type="checkbox"/>	S.F.	7216297 <input type="checkbox"/>
11	Dossier inclinable à cylindre (90° à 130°) 3 La manette d'inclinaison : à gauche <input type="checkbox"/> à droite <input type="checkbox"/>	210 \$	7216296 <input type="checkbox"/>
12	Hauteur de dossier	18 po <input type="checkbox"/> 19 po <input type="checkbox"/> 20 po <input type="checkbox"/> 21 po <input type="checkbox"/> 21 po <input type="checkbox"/> 22 po <input type="checkbox"/> 23 po <input type="checkbox"/> 24 po <input type="checkbox"/>	S.F. -- <input type="checkbox"/> S.F. -- <input type="checkbox"/>

Accessoires de dossier			
13	Barre de poussée surélevée et orientable avec gaine de préhension 4 et	130 \$	7216299 <input type="checkbox"/>
14	Poignée de poussée orientable (paire) 5	210 \$	7810015 <input type="checkbox"/>
15	Barre de tension de dossier	50 \$	7216320 <input type="checkbox"/>
16	Ancrage d'appuie-tête pour barre de tension de dossier permettant un ajustement en hauteur 6	50 \$	7216321 <input type="checkbox"/>

Appuie-tête			
17	Support d'appuie-tête réglable en hauteur et en profondeur 7	20 \$	7216318 <input type="checkbox"/>
18	Coussin d'appuie-tête profilé 8	30 \$	7216319 <input type="checkbox"/>

Accoudoir en « T », amovible (paire)			
19	Court, réglable en hauteur 9 incluant le protège-vêtement 8 po à 12 po <input type="checkbox"/> 10 po à 14 po <input type="checkbox"/>	S.F. 7216301 S.F. 7216339	
20	Garniture profilée en gel courte	144 \$	7216306 <input type="checkbox"/>
21	Garniture profilée courte	40 \$	7216305 <input type="checkbox"/>
22	Garniture plate courte	S.F.	7216303 <input type="checkbox"/>
23	Long, réglable en hauteur 9 incluant le protège-vêtement 8 po à 12 po <input type="checkbox"/> 10 po à 14 po <input type="checkbox"/>	S.F. 7216302 S.F. 7216339	
24	Garniture profilée en gel longue	144 \$	7216306 <input type="checkbox"/>
25	Garniture profilée longue	40 \$	7216305 <input type="checkbox"/>
26	Garniture plate longue	S.F.	7216304 <input type="checkbox"/>

La hauteur d'assemblage des accoudoirs est de : po

Espace réservé à l'authentification du formulaire par la RAMQ

Potence et repose-jambe amovible et pivotant vers l'extérieur & l'intérieur (paire)						
27	Potence	70° parallèles	11 à 13 po <input type="checkbox"/>	S.F.	7216307	<input type="checkbox"/>
28			13 po à 17 po <input type="checkbox"/>	17 po à 21 po <input type="checkbox"/>		S.F.
29		60° parallèles	11 po à 14 po <input type="checkbox"/>	S.F.		<input type="checkbox"/>
30			13 po à 18 po <input type="checkbox"/>	17 po à 22 po <input type="checkbox"/>		S.F.
31		90° parallèles	12 po à 15 po <input type="checkbox"/>	14 po à 19 po <input type="checkbox"/>		S.F.
32	Appuie-mollet rembourré avec coussin plat, ajustable en profondeur et en hauteur 10			200 \$	7216313	<input type="checkbox"/>
33	Appuie-moignon réglable		droite <input type="checkbox"/> gauche <input type="checkbox"/>	330 \$	7810006	<input type="checkbox"/>
34	Repose-jambe élévateur compensateur ajustable 11		14 po à 16 po <input type="checkbox"/>	S.F. \$	7216310	<input type="checkbox"/>
			16 po à 18 po <input type="checkbox"/> 17 po à 19 po <input type="checkbox"/>			
La longueur d'assemblage des appuie-pieds est de : po						

Repose-pied et accessoires (paire)							
35	Repose-pied	Réglable en angle et en profondeur, de longueur standard			S.F.	7216314	<input type="checkbox"/>
36		Réglable en angle et en profondeur, de longueur surdimensionnée			S.F.	7216315	<input type="checkbox"/>
37	Repose-pied pleine largeur, réglable en profondeur et en angle (unité) 12			45 \$	7216316	<input type="checkbox"/>	
38	Cale talonnière réglable			10 \$	7216317	<input type="checkbox"/>	
39	Courroie appuie-mollet simple (unité)			15 \$	7216311	<input type="checkbox"/>	
40	Courroie d'appuie-mollet double (unité)			30 \$	7216312	<input type="checkbox"/>	

Roue pivotante (avant) (paire) (voir tableau des configurations T1)						
41	Fourche réglable en hauteur			S.F.	7216330	<input checked="" type="checkbox"/>
42	Roue pivotante 13	Pneu semi-durs	8 x 1 1/2 po	S.F.	7216335	<input type="checkbox"/>
44			6 x 1 1/2 po	S.F.	7216335	<input type="checkbox"/>
45			7 x 1 po	S.F.	7216335	<input type="checkbox"/>
46			8 x 1 1/2 po	S.F.	7216335	<input type="checkbox"/>

Roue motrice (arrière) (paire)						
47	À rayons		20 po <input type="checkbox"/> 22 po <input type="checkbox"/>	S.F.	7216331	<input type="checkbox"/>
48	Pneu de roue motrice semi-dur		24 po <input type="checkbox"/>		7216333	<input type="checkbox"/>
49	À rayons		20 po <input type="checkbox"/> 22 po <input type="checkbox"/>	S.F.	7216331	<input type="checkbox"/>
	Pneu de roue motrice à chambre à air, pression standard		24 po <input type="checkbox"/>	S.F.	7216334	<input type="checkbox"/>
50	Roue motrice en plastique 12 po, incluant le pneu semi-dur			S.F.	7216332	<input type="checkbox"/>

Cerceau de conduite (paire)						
51	Lisse 13			S.F.	7216325	<input type="checkbox"/>
52	Plastifié 13			S.F.	7216326	<input type="checkbox"/>
53	Non requis			S.F.	--	<input type="checkbox"/>

Essieu de roues arrière (motrice) (paire)							
54	Essieu	À montage fixe			S.F.	7216336	<input type="checkbox"/>
55		À démontage rapide			S.F.	7216337	<input type="checkbox"/>

Frein de stationnement & rallonge de levier de freins (paire)						
56	Actionnement par poussée			S.F.	7216327	<input type="checkbox"/>
57	Actionnement par traction			S.F.	7216328	<input type="checkbox"/>
58	Rallonge de levier de frein, télescopique			20 \$	7216329	<input type="checkbox"/>

Accessoires							
59	Ceinture pelvienne de positionnement voir les positions de la figure 1			1 <input type="checkbox"/> 2 <input type="checkbox"/> 3 <input type="checkbox"/> 4 <input type="checkbox"/> 5 <input type="checkbox"/>	S.F.	7216300	<input type="checkbox"/>
60	Protège-rayons (paire) 14			140 \$	7216338	<input type="checkbox"/>	

Sécurité						
61	Dispositif anti-basculement (paire)			S.F.	7216322	<input type="checkbox"/>
62	Blocage antérieur de bascule (incluant le mécanisme de blocage postérieur)			35 \$	7810017	<input type="checkbox"/>
63	Points de fixation des sangles d'attache pour transport adapté (paire)			S.F.	7216324	<input type="checkbox"/>
64	Ceinture pelvienne de sécurité pour utilisation comme siège dans un véhicule moteur			325 \$	7810020	<input type="checkbox"/>
65	Dispositifs réfléchissants 14			50 \$	7216323	<input type="checkbox"/>

TOTAL : _____

Espace réservé à l'authentification du formulaire par la RAMQ

Figure 1: Position de la ceinture

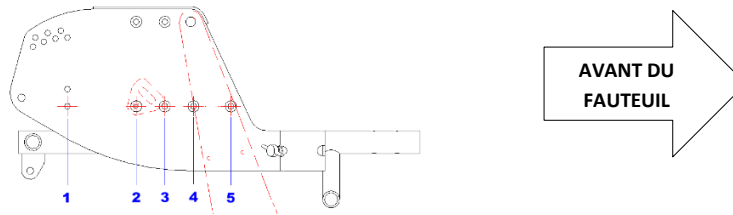
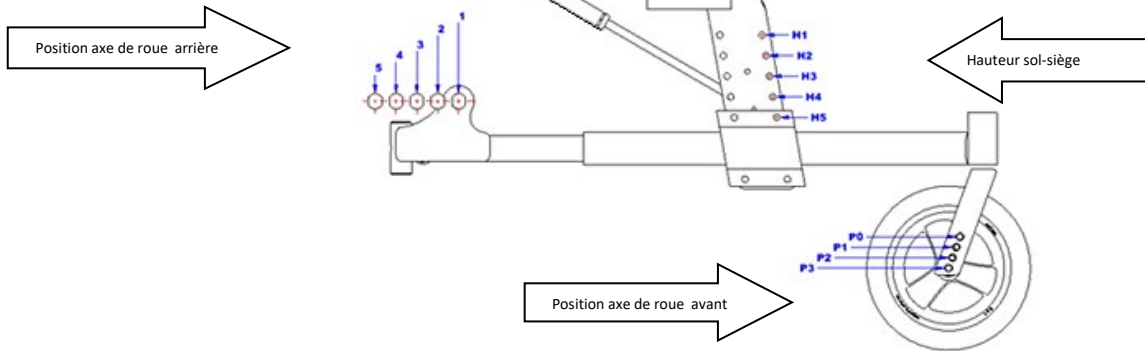


Figure 2: Les différentes configurations du Tango CE (voir tableau T1)



Note : En l'absence d'indication, la roue arrière sera placée à la position 3 et l'interface d'ajustement en hauteur sera assemblée à la position H3

COMMENTAIRES À L'ATTENTION D'ORTHO FAB :

Note	Ligne	Description
1	Ligne 1	La configuration de base du Tango CE a rencontré les essais de type de la norme BNQ6645-001/2019 avec un mannequin de 350 lb.
2	Ligne 5	Offert jusqu'à 20" de large.
3	Ligne 9	Requiert la barre de poussée surélevée et orientable avec gaine de préhension (ligne 13) ainsi que la poignée de poussée orientable (paire) (ligne 14) ou la barre de tension de dossier (ligne 15). En fonction de la masse de l'utilisateur, un vérin de 350 N. sera installé pour 264 lb et moins et 1000 N. pour 265 lb et plus.
4	Ligne 13	Requiert la poignée de poussée orientable (paire) (ligne 14).
5	Ligne 14	Requiert la barre de poussée surélevée et orientable (ligne 13).
6	Ligne 16	Requiert une barre de tension de dossier (ligne 15).
7	Ligne 17	Requiert la barre de tension de dossier (ligne 15) ainsi qu'un ancrage d'appui-tête pour barre de tension de dossier permettant un ajustement en hauteur (ligne 16).
8	Ligne 18	Requiert la barre de tension de dossier (ligne 15), un ancrage d'appui-tête pour barre de tension de dossier permettant un ajustement en hauteur (ligne 16) et un support d'appui-tête réglable en hauteur et en profondeur (ligne 17).
9	Lignes 19 et 23	Si un tube de positionnement pour membre supérieur est nécessaire, procéder via le formulaire de posture.
10	Ligne 32	Non disponible avec potences appui-pieds 60°, 70° & 90° (lignes 27, 28, 29, 30 & 31)
11	Ligne 34	Requiert les appui-mollets rembourrés plats, ajustable en profondeur et en hauteur (ligne 32).
12	Ligne 37	Non disponible avec repose-jambe (appui-jambe) élévateur compensateur (ligne 34).
13	Lignes 42@46	Le choix de roues avant se fait avec le tableau T1 des configurations.
14	Lignes 51,52,60 et 65	Non-disponible avec roues arrière en plastique moulé à pneus <u>semi-durs</u> 12 po (ligne 50).

Espace réservé à l'authentification du formulaire par la RAMQ

T1 - TABLEAU DES CONFIGURATIONS TANGO CE

Choix hauteur sol-siège, roues et angles d'inclinaison maximum possibles

COCHEZ LA HAUTEUR SOL-SIÈGE & LA CONFIGURATION DE ROUES DÉSIRÉES

TANGO CE							
ROUES <small>pivotante-motrice</small>	Interface ajustement hauteur	Hauteur sol- siège	POSITION DE L'AXE DE ROUE ARRIÈRE				
			+5 <input type="checkbox"/>	+4 <input type="checkbox"/>	+3 <input type="checkbox"/>	+2 <input type="checkbox"/>	+1 <input type="checkbox"/>
6po - 20 po P1	H1 <input type="checkbox"/>	14 po	40°	40°	40°	40°	40°
	H2 <input type="checkbox"/>	15 po					
	H3 <input type="checkbox"/>	16 po					
	H4 <input type="checkbox"/>	17 po					
	H5 <input type="checkbox"/>	18 po					
7po - 22 po P2	H1 <input type="checkbox"/>	15 po	40°	40°	40°	40°	40°
	H2 <input type="checkbox"/>	16 po					
	H3 <input type="checkbox"/>	17 po					
	H4 <input type="checkbox"/>	18 po					
	H5 <input type="checkbox"/>	19 po					
8po - 24 po P3	H1 <input type="checkbox"/>	16 po	40°	40°	40°	40°	40°
	H2 <input type="checkbox"/>	17 po					
	H3 <input type="checkbox"/>	18 po					
	H4 <input type="checkbox"/>	19 po					
	H5 <input type="checkbox"/>	20 po					
7po - 12 po P2	H1 <input type="checkbox"/>	15 po	40°	Non-disponible			
	H2 <input type="checkbox"/>	16 po					
	H3 <input type="checkbox"/>	17 po					
	H4 <input type="checkbox"/>	18 po					
	H5 <input type="checkbox"/>	19 po					
8po - 12 po P3	H1 <input type="checkbox"/>	15 po	40°	Non-disponible			
	H2 <input type="checkbox"/>	16 po					
	H3 <input type="checkbox"/>	17 po					
	H4 <input type="checkbox"/>	18 po					
	H5 <input type="checkbox"/>	19 po					

Notes :

- Ce tableau donne l'angle d'inclinaison maximum atteint en fonction de la hauteur sol-siège choisie.
- Plus l'axe de roue arrière est vers l'avant du fauteuil (position 1), plus la stabilité du fauteuil sera diminuée.
- Il est recommandé de vérifier la stabilité du fauteuil avant les déplacements ou l'utilisation.

Espace réservé à l'authentification du formulaire par la RAMQ

Figure 3: Les positions d'axe de roue arrière selon la profondeur (voir figure 5 et 6)

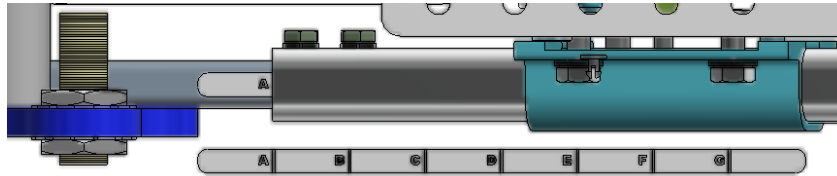


Figure 4: Les positions d'axe de roue arrière selon la profondeur (voir figure 5 et 6)

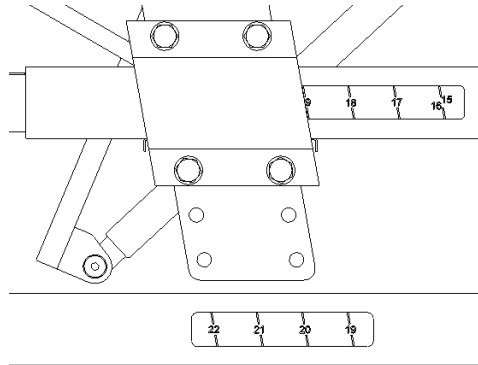


Figure 5: Tableau des positions de roue arrière Tango CE (15''@19'')

		POSITION AXE DE ROUE ARRIÈRE (15 @ 19)				
		1	2	3	4	5
P R O F O N D E U R	15	N/A	A	B	C	D
	16	N/A	A	B	C	D
	17	A	B	C	D	E
	18	B	C	D	E	F
	19	C	D	E	F	G

Figure 6: Tableau des positions de roue arrière Tango CE (19''@22'')

		POSITION AXE DE ROUE ARRIÈRE (19 @ 22)				
		1	2	3	4	5
P R O F O N D E U R	19	N/A	A	B	C	D
	20	A	B	C	D	E
	21	B	C	D	E	F
	22	C	D	E	F	G

Espace réservé à l'authentification du formulaire par la RAMQ