

Établissement : \_\_\_\_\_ Date : \_\_\_\_\_  
 No de commande : \_\_\_\_\_ Évalué par : \_\_\_\_\_  
 Livré à : \_\_\_\_\_ Manuel d'utilisation : Français  Anglais   
 Identifiant de la personne assurée : \_\_\_\_\_ Version Web  Version papier

Description de l'appareil		Prix	No RAMQ	
1	Base de positionnement <b>TANGO AC 1, T1</b> (BPO-GM2-A-P2) avec mécanisme de bascule manuel <b>0° à 45°</b> , capacité de charge maximale de 265 lb Poids du client(e): lb	1 055 \$	7216049	<input checked="" type="checkbox"/>
2	<b>Propulsion manuelle centrale 2, T2 TANGO AC 6 roues</b> avec mécanisme de bascule manuel <b>0° à 45°</b> , capacité de charge maximale de 300lb	495 \$	7810013	<input type="checkbox"/>

Description des composants														
Dimensions de siège														
3	Largeur de siège	14 po <input type="checkbox"/>	15 po <input type="checkbox"/>	16 po <input type="checkbox"/>	17 po <input type="checkbox"/>	18 po <input type="checkbox"/>	19 po <input type="checkbox"/>	20 po <input type="checkbox"/>	21 po <input type="checkbox"/>	22 po <input type="checkbox"/>	S.F.	--	<input type="checkbox"/>	
4	Profondeur de siège		15 po <input type="checkbox"/>	16 po <input type="checkbox"/>	17 po <input type="checkbox"/>	18 po <input type="checkbox"/>	19 po <input type="checkbox"/>	19 po <input type="checkbox"/>	20 po <input type="checkbox"/>	21 po <input type="checkbox"/>	22 po <input type="checkbox"/>	S.F.	--	<input type="checkbox"/>

Siège					
5	Rigide		S.F.	7216050	<input type="checkbox"/>
6	À treillis élastique <b>3</b>		495 \$	7810014	<input type="checkbox"/>
7	Non requis		S.F.	--	<input type="checkbox"/>

Dossier					
8	Poignée de poussée avec gaine de préhension		S.F.	7216056	<input checked="" type="checkbox"/>
9	Plaque rigide		S.F.	7216051	<input type="checkbox"/>
10	Souple réglable en tension		S.F.	7216052	<input type="checkbox"/>
11	<b>Montants de dossier droit réglable en angle</b> Spécifier l'angle d'inclinaison: 90° <input type="checkbox"/> 95° (std) <input type="checkbox"/> 100° <input type="checkbox"/> 105° <input type="checkbox"/> 110° <input type="checkbox"/> 115° <input type="checkbox"/> 120° <input type="checkbox"/>		S.F.	7216055	<input type="checkbox"/>
12	Dossier dynamique ( <i>angle d'inclinaison de 90° à 100° avec 20° de débattement</i> ) <b>4</b>		110 \$	7216054	<input type="checkbox"/>
13	Dossier inclinable à cylindre (90° à 130°) <b>5</b>	La manette d'inclinaison : à gauche <input type="checkbox"/> à droite <input type="checkbox"/>	210 \$	7216053	<input type="checkbox"/>
14	Hauteur de dossier	18 po <input type="checkbox"/> 19 po <input type="checkbox"/> 20 po <input type="checkbox"/> 21 po <input type="checkbox"/>	S.F.	--	<input type="checkbox"/>
15		21 po <input type="checkbox"/> 22 po <input type="checkbox"/> 23 po <input type="checkbox"/> 24 po <input type="checkbox"/>	S.F.	--	<input type="checkbox"/>

<b>Accessoires de dossier</b>					
16	Barre de poussée surélevée et orientable avec gaine de préhension <sup>6</sup>		130 \$	7216057	<input type="checkbox"/>
17	et Poignée de poussée orientable (paire) <sup>7</sup>		210 \$	7810015	<input type="checkbox"/>
18	Barre de tension de dossier		50 \$	7216079	<input type="checkbox"/>
19	Ancrage d'appuie-tête pour barre de tension de dossier permettant un ajustement en hauteur <sup>8</sup>		50 \$	7216080	<input type="checkbox"/>

<b>Appuie-tête</b>					
20	Support d'appuie-tête réglable en hauteur et en profondeur <sup>9</sup>		20 \$	7216077	<input type="checkbox"/>
21	Coussin d'appuie-tête profilé (10" x 6") <sup>10</sup>		30 \$	7216078	<input type="checkbox"/>

<b>Accoudoir en « U », amovible, rabattable incluant le protège-vêtement (paire)</b>						
22	Court, réglable en hauteur <sup>11</sup>	8 po à 12 po <input type="checkbox"/>	10 po à 14 po <input type="checkbox"/>	S.F.	7216060	<input type="checkbox"/>
23	Long, réglable en hauteur <sup>11</sup>	8 po à 12 po <input type="checkbox"/>	10 po à 14 po <input type="checkbox"/>	S.F.	7216061	<input type="checkbox"/>
24	Garniture profilée en gel			144 \$	7216065	<input type="checkbox"/>
25	Garniture profilée			40 \$	7216064	<input type="checkbox"/>
26	Garniture plate pour accoudoir court			S.F.	7216062	<input type="checkbox"/>
27	Garniture plate pour accoudoir long			S.F.	7216063	<input type="checkbox"/>
<b>La hauteur d'assemblage des appuie-bras est de : _____ po</b>						

<b>Potence et repose-jambe amovible et pivotant vers l'extérieur &amp; l'intérieur (paire)</b>								
28	Potence repose-jambe	70° parallèles <sup>12</sup>	11 à 13 po <input type="checkbox"/>	S.F.	7216066	<input type="checkbox"/>		
29			13 po à 17 po <input type="checkbox"/>	17 po à 21 po <input type="checkbox"/>		S.F.	<input type="checkbox"/>	
30		60° parallèles		11 à 14 po <input type="checkbox"/>		S.F.	<input type="checkbox"/>	
31			13 po à 18 po <input type="checkbox"/>	17 po à 22 po <input type="checkbox"/>		S.F.	<input type="checkbox"/>	
32		90° parallèles <sup>12</sup>		12 po à 15 po <input type="checkbox"/>		14 po à 19 po <input type="checkbox"/>	S.F.	<input type="checkbox"/>
33	Appuie-mollet rembourré avec coussin plat, réglable en angle, en hauteur et en profondeur <sup>13</sup>			200 \$	7216072	<input type="checkbox"/>		
34	Appuie-moignon réglable		droite <input type="checkbox"/>	gauche <input type="checkbox"/>	330 \$	7810006	<input type="checkbox"/>	
35	Repose-jambe élévateur compensateur ajustable <sup>14</sup>		14 po à 16 po <input type="checkbox"/>	16 po à 18 po <input type="checkbox"/>	17 po à 19 po <input type="checkbox"/>	S.F.	7216069	<input type="checkbox"/>
<b>La longueur d'assemblage des appuie-pieds est de : _____ po</b>					<b>Pivot amovible (enfichable) <input type="checkbox"/></b>			

<b>Repose-pied et accessoires (paire)</b>						
36	Repose-pied	Réglable en angle et en profondeur, longueur standard		S.F.	7216073	<input type="checkbox"/>
37		Réglable en angle et en profondeur, longueur surdimensionnée		S.F.	7216074	<input type="checkbox"/>
38	Repose-pied pleine largeur, réglable en profondeur et en angle (unité) <sup>15</sup>			45 \$	7216075	<input type="checkbox"/>
39	Cale talonnière réglable			10 \$	7216076	<input type="checkbox"/>
40	Courroie d'appuie-mollet simple (unité)			15 \$	7216070	<input type="checkbox"/>
41	Courroie d'appuie-mollet double (unité)			30 \$	7216071	<input type="checkbox"/>

<b>Roue pivotante (paire) voir tableaux des configurations T1 ou T2</b>						
42	Fourche réglable en hauteur			S.F.	7216089	<input checked="" type="checkbox"/>
43	<b>Roue pivotante 16</b>	Pneu semi-dur	8 x 1 ¼ po	S.F.	7216094	<input type="checkbox"/>
44			5 x 1 ½ po 17	S.F.	7216094	<input type="checkbox"/>
45			6 x 1 ½ po	S.F.	7216094	<input type="checkbox"/>
46			7 x 1 po	S.F.	7216094	<input type="checkbox"/>
47			8 x 1 ½ po	S.F.	7216094	<input type="checkbox"/>

<b>Roue motrice (paire) voir tableaux des configurations T1 ou T2</b>						
48	À rayons	20 po <input type="checkbox"/> 22 po <input type="checkbox"/>	S.F.	7216090	<input type="checkbox"/>	
	Pneu de roue motrice semi-dur	24 po <input type="checkbox"/>	S.F.	7216092	<input type="checkbox"/>	
49	À rayons	20 po <input type="checkbox"/> 22 po <input type="checkbox"/>	S.F.	7216090	<input type="checkbox"/>	
	Pneu de roue motrice à chambre à air, pression standard	24 po <input type="checkbox"/>	S.F.	7216093	<input type="checkbox"/>	
50	Roue motrice en plastique 12 po, incluant le pneu semi-dur et frein pour aidant 18			S.F.	7216091	<input type="checkbox"/>

<b>Cerceau de conduite (paire)</b>						
51	Lisse 19			S.F.	7216084	<input type="checkbox"/>
52	Plastifié 19			S.F.	7216085	<input type="checkbox"/>
53	Non requis			S.F.	--	<input type="checkbox"/>

<b>Essieu de roue motrice (paire)</b>						
54	<b>Essieu</b>	À montage fixe (fileté)		S.F.	7216095	<input type="checkbox"/>
55		À démontage rapide		S.F.	7216096	<input type="checkbox"/>

<b>Frein de stationnement &amp; rallonges de leviers de freins (paire)</b>						
56	Actionnement par poussée			S.F.	7216086	<input type="checkbox"/>
57	Actionnement par traction 20			S.F.	7216087	<input type="checkbox"/>
58	Rallonge de levier de frein, télescopique 21			20 \$	7216088	<input type="checkbox"/>

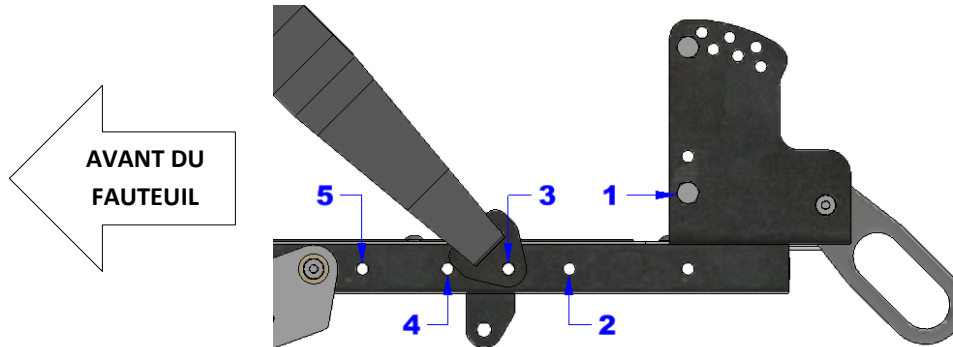
<b>Accessoires</b>						
59	Ceinture pelvienne de positionnement (voir les positions de la figure 1)		1 <input type="checkbox"/> 2 <input type="checkbox"/> 3 <input type="checkbox"/> 4 <input type="checkbox"/> 5 <input type="checkbox"/>	S.F.	7216059	<input type="checkbox"/>
60	Protège-rayons (paire) 19			140 \$	7216097	<input type="checkbox"/>
61	Bascule motorisée contrôlée par l'occupant (0 - 30°) 22			1 000 \$	7216058	<input type="checkbox"/>

<b>Sécurité</b>						
62	Dispositif anti-basculement (paire) 23			S.F.	7216081	<input checked="" type="checkbox"/>
63	Blocage antérieur de bascule (incluant le mécanisme de blocage postérieur)			35 \$	7810017	<input type="checkbox"/>
64	Points de fixation des sangles d'attache pour transport adapté (paire)			S.F.	7216083	<input type="checkbox"/>
65	Ceinture pelvienne de sécurité pour utilisation comme siège dans un véhicule moteur			325 \$	7810020	<input type="checkbox"/>
66	Dispositifs réfléchissants 19			50 \$	7216082	<input type="checkbox"/>

TOTAL : \_\_\_\_\_

Espace réservé à l'authentification du formulaire par la RAMQ

Figure 1 – Positions de la ceinture pelvienne de positionnement



Note	Ligne	Description
1	Ligne 1	La configuration de base du Tango AC 4 roues a rencontré les essais de type de la norme BNQ6645-001/2019 pour une charge maximale de 300 lb.
2	Ligne 2	Le Tango AC 6 roues est un modèle aux fins de la Norme BNQ6645-001 et a rencontré les essais de type pour une charge maximale de 300 lb. Voir tableau T2 pour choix des roues disponibles. Inclut un frein sur mesure pour la propulsion centrale.
3	Ligne 6	Offert jusqu'à 20" de large.
4	Ligne 12	Disponible avec un angle de dossier de 90, 95 ou 100 degrés. Non-disponible avec un dossier inclinable (ligne 13). Offert avec une seule tension.
5	Ligne 13	Requiert la barre de poussée surélevée et orientable avec gaine de préhension (ligne 16) ainsi que la poignée de poussée orientable (paire) (ligne 17) ou la barre de tension de dossier (ligne 18). Non-disponible avec un dossier dynamique (ligne 12). En fonction de la masse de l'utilisateur, un vérin de 350 N. sera installé pour 264 lb et moins et 1000 N. pour 265 lb et plus.
6	Ligne 16	Requiert la poignée de poussée orientable (paire) (ligne 17).
7	Ligne 17	Requiert la barre de poussée surélevée et orientable (ligne 16)
8	Ligne 19	Requiert une barre de tension de dossier (ligne 18).
9	Ligne 20	Requiert la barre de tension de dossier (ligne 18) ainsi qu'un ancrage d'appuie-tête pour barre de tension de dossier permettant un ajustement en hauteur (ligne 19).
10	Ligne 21	Requiert la barre de tension de dossier (ligne 18), un ancrage d'appuie-tête pour barre de tension de dossier permettant un ajustement en hauteur (ligne 19) et un support d'appuie-tête réglable en hauteur et en profondeur (ligne 20).
11	Lignes 22 et 23	Si un tube de positionnement pour membre supérieur est nécessaire, procéder via le formulaire de posture.
12	Lignes 28,29 et 32	Non-disponible avec propulsion manuelle centrale (ligne 2). Porter attention à ne pas dépasser la hauteur sol-siège du fauteuil lors du choix de la longueur, autrement, nous l'ajusterons pour qu'elle laisse un minimum de dégagement avec le sol.
13	Ligne 33	Non disponible avec potences appuie-pieds 60°, 70° & 90° (lignes 28, 29, 30, 31 & 32)
14	Ligne 35	Requiert les appuie-mollets rembourrés plats, ajustable en profondeur et en hauteur (ligne 33).
15	Ligne 38	Non disponible avec repose-jambe (appui-jambe) élévateur compensateur (ligne 35).
16	Lignes 43 @ 47	Le choix de roues avant, pour la propulsion manuelle centrale, se fait au tableau T2 des configurations.
17	Ligne 44	Disponible seulement avec l'option propulsion manuelle centrale (ligne 2).
18	Ligne 50	Non disponible avec propulsion manuelle centrale (ligne 2). Frein pour aidant seulement, rallonge et type de frein non-disponible. Le dispositif anti-basculement n'est pas nécessaire et est non-compatible dans cette configuration.
19	Lignes 51,52,60 et 66	Non disponible avec roues arrière en plastique moulé à pneus semi-durs 12 po (ligne 50).
20	Ligne 57	Non-disponible avec propulsion manuelle centrale (ligne 2)
21	Ligne 58	Obligatoire avec propulsion manuelle centrale (ligne 2). Modèle droit sur Tango AC 4 roues et modèle incliné sur Tango AC 6 roues.
22	Ligne 61	Disponible aux positions H3, H4 et H5 seulement.
23	Ligne 62	Le dispositif anti-basculement en version 6 roues correspond aux roues pivotantes escamotables arrière.

## T1 - TABLEAU DES CONFIGURATIONS 4 ROUES

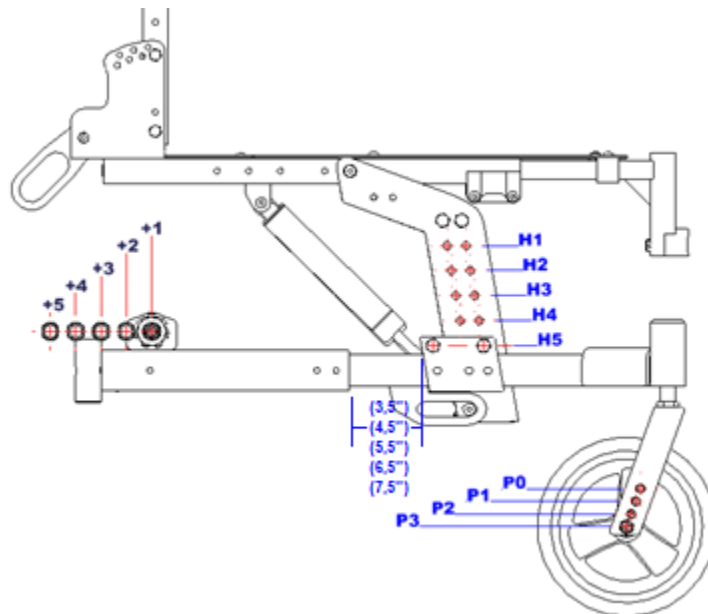
Choix hauteur sol-siège, roues et angles d'inclinaison maximum possibles pour configurations 4 roues

### COCHEZ LA HAUTEUR SOL-SIÈGE & LA POSITION DE L'AXE DE ROUE ARRIÈRE DÉSIRÉES

		TANGO AC 4 roues												
ROUES pivotante-motrice	Interface ajustement en hauteur	Hauteur sol-siège	Profondeur de siège 15" à 19"					Profondeur de siège 19" à 22"						
			+5 <input type="checkbox"/> (7-1/2")	+4 <input type="checkbox"/> (6-1/2")	+3 <input type="checkbox"/> (5-1/2")	+2 <input type="checkbox"/> (4-1/2")	+1 <input type="checkbox"/> (3-1/2")	+5 <input type="checkbox"/> (7-1/2")	+4 <input type="checkbox"/> (6-1/2")	+3 <input type="checkbox"/> (5-1/2")	+2 <input type="checkbox"/> (4-1/2")	+1 <input type="checkbox"/> (3-1/2")		
6po - 20 po  P3	H1 <input type="checkbox"/>	13 po	25°	25°	11°	12°	7°	25°	25°	11°	12°	7°		
	H2 <input type="checkbox"/>	14 po	34°	33°	17°	18°	13°	34°	33°	17°	18°	13°		
	H3 <input type="checkbox"/>	15 po	44°	40°	22°	23°	20°	44°	40°	22°	23°	20°		
	H4 <input type="checkbox"/>	16 po	45°	45°	33°	28°	26°	45°	45°	33°	28°	26°		
	H5 <input type="checkbox"/>	17 po	45°	45°	45°	34°	36°	45°	45°	45°	34°	36°		
7po - 22 po  P2	H1 <input type="checkbox"/>	14 po	25°	25°	11°	12°	7°	25°	25°	11°	12°	7°		
	H2 <input type="checkbox"/>	15 po	34°	33°	17°	18°	13°	34°	33°	17°	18°	13°		
	H3 <input type="checkbox"/>	16 po	44°	40°	22°	23°	20°	44°	40°	22°	23°	20°		
	H4 <input type="checkbox"/>	17 po	45°	45°	33°	28°	26°	45°	45°	33°	28°	26°		
	H5 <input type="checkbox"/>	18 po	45°	45°	45°	34°	36°	45°	45°	45°	34°	36°		
8po - 24 po  P3	H1 <input type="checkbox"/>	15 po	25°	25°	11°	12°	7°	25°	25°	11°	12°	7°		
	H2 <input type="checkbox"/>	16 po	34°	33°	17°	18°	13°	34°	33°	17°	18°	13°		
	H3 <input type="checkbox"/>	17 po	44°	40°	22°	23°	20°	44°	40°	22°	23°	20°		
	H4 <input type="checkbox"/>	18 po	45°	45°	33°	28°	26°	45°	45°	33°	28°	26°		
	H5 <input type="checkbox"/>	19 po	45°	45°	45°	34°	36°	45°	45°	45°	34°	36°		
6po - 12 po  P3	H1 <input type="checkbox"/>	13 po	*27°	Non-disponible					*27°	Non-disponible				
	H2 <input type="checkbox"/>	14 po	*35°						*35°					
	H3 <input type="checkbox"/>	15 po	45°						45°					
	H4 <input type="checkbox"/>	16 po	45°						45°					
	H5 <input type="checkbox"/>	17 po	45°						45°					

- Notes :** - Plus l'axe de roue arrière est vers l'avant du fauteuil (position +1, voir figure 2) plus la stabilité du fauteuil sera diminuée. Les cases blanches représentent des positions plus stables, les cases grises représentent des positions moins stables.  
 - Il est recommandé de vérifier la stabilité du fauteuil avant les déplacements ou l'utilisation.  
 - \* Pour cette configuration, la profondeur de siège doit être ajuster à (8-3/4") minimum pour l'axe de roue arrière sans dépasser la limite graduée.

Figure 2 – Configurations du Tango AC 4 roues



Note : En l'absence d'indication, la roue arrière sera placée à la position 3 et l'interface d'ajustement en hauteur sera assemblée à la position H3.

Espace réservé à l'authentification du formulaire par la RAMQ

## T2 - TABLEAU DES CONFIGURATIONS 6 ROUES

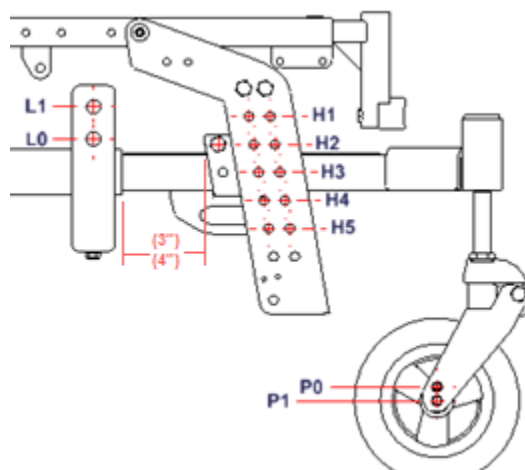
Choix hauteur sol-siège, roues et angles d'inclinaison maximum possibles pour propulsion manuelle centrale

### COCHEZ LA HAUTEUR SOL-SIÈGE & CONFIGURATION DE ROUES DÉSIRÉES

		<b>TANGO AC 6 roues</b>				
ROUES pivotante-motrice	Interface ajustement en hauteur	Hauteur sol- siège	Profondeur de siège 15" à 19"		Profondeur de siège 19" à 22"	
			3" □ (position centrale)	4" □ (position déportée 1")	3" □ (position centrale)	4" □ (position déportée 1")
<b>*5po - 20 po</b>  P0 / L1	H1 □	12 po	22°	32°	22°	32°
	H2 □	13 po	30°	40°	30°	40°
	H3 □	14 po	35°	40°	35°	40°
	H4 □	15 po	40°	45°	40°	45°
	H5 □	16 po	45°	45°	45°	45°
<b>6po - 20 po</b>  P1 / L0	H1 □	13 po	22°	32°	22°	32°
	H2 □	14 po	30°	40°	30°	40°
	H3 □	15 po	35°	40°	35°	40°
	H4 □	16 po	40°	45°	40°	45°
	H5 □	17 po	45°	45°	45°	45°
<b>6po - 22 po</b>  P1 / L0	H1 □	14 po	22°	32°	22°	32°
	H2 □	15 po	30°	40°	30°	40°
	H3 □	16 po	35°	40°	35°	40°
	H4 □	17 po	40°	45°	40°	45°
	H5 □	18 po	45°	45°	45°	45°
<b>6po - 24 po</b>  P1 / L0	H1 □	15 po	22°	32°	22°	32°
	H2 □	16 po	30°	40°	30°	40°
	H3 □	17 po	35°	40°	35°	40°
	H4 □	18 po	40°	45°	40°	45°
	H5 □	19 po	45°	45°	45°	45°

- Notes :** - Ce tableau donne l'angle d'inclinaison maximum atteint en fonction de la hauteur sol-siège choisie.  
 - Il est recommandé de vérifier la stabilité du fauteuil avant les déplacements ou l'utilisation.  
 - \* Pour obtenir les valeurs de hauteur sol-siège de cette plage, il faut installer l'axe de roue dans la position L1.

**Figure 3 - Configurations du Tango AC 6 roues**



Note : En l'absence d'indication, l'interface d'ajustement en hauteur sera assemblée à la position H3 en position centrale. L'ensemble repose-jambe 60° est compatible avec toute la plage d'ajustement du Tango 6 roues, certaines configurations spécifiques peuvent entraîner une interférence entre le repose-pied et les roues pivotantes, dans ces cas, Orthofab remplacera la potence de 70° par une potence de 60°.